

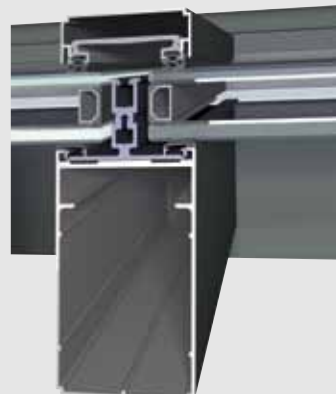


CR 120

Serres

R
REYNAERS
aluminium

Het CR 120 serresysteem koppelt vormgeving en thermische prestatie aan verschillende vormgevingsprofielen. Door deze unieke vormgeving kan het CR 120 systeem voldoen aan alle eisen die door de ontwerper en eindgebruiker gesteld worden. Het systeem is een hoogliggend glasdak constructie, waarbij de dakliggers aan de binnenzijde zichtbaar zijn. Zowel glas als kunststofbeplating zijn toe te passen.



TOGETHER
FOR BETTER

VARIANTEN



BASIS

MODERN

KLASSIEK

TECHNISCHE KENMERKEN

Aanzichtbreedte	60 mm
Sponninghoogte	10 mm
Beglazing	droge beglazing met EPDM
Glasdikte	6 - 40 mm
Thermische isolatie	33 mm

PRESTATIES

ENERGIE	Thermische isolatie EN 10077-2	afhankelijk van profielcombinatie
COMFORT	luchtdoorlatendheid EN 1026; EN 12207	klasse 1
	waterdichtheid EN 1027; EN 12208	klasse 9A

CONSTRUCTIEMOGELIJKHEDEN

