

Certificaathouder

Balink Glas & Aluminium
Mercurius 20
8448 GX Heerenveen
T: +31 (0)513 622 488
E: info@balink.nl
I: www.balink.nl

Balink Glas & Aluminium aluminium gevelelementen voor de toepassing als gevelvulling in uitwendige scheidingsconstructies

Verklaring van SKG-IKOB

Dit attest-met-productcertificaat is op basis van BRL 2701: 15-04-2016 afgegeven conform het vigerende Reglement voor Attestering, Certificatie en Inspectie van SKG-IKOB.

Het kwaliteitssysteem en de productkenmerken behorende bij de gevelelementen worden periodiek gecontroleerd, de prestatie van de gevelelementen in zijn toepassing is beoordeeld en de uitgangspunten voor de beoordeling worden periodiek gecontroleerd. Op basis daarvan verklaart SKG-IKOB dat:

- het gerechtvaardigd vertrouwen bestaat, dat de door de producent vervaardigde gevelelementen bij aflevering voldoen aan de in dit attest-met-productcertificaat vastgelegde technische specificatie(s), productkenmerken en eisen, mits de gevelelementen voorzien zijn van het KOMO-merk op een wijze als aangegeven in dit attest-met-productcertificaat. De essentiële kenmerken, zoals vastgelegd in de eventueel van toepassing zijnde Europese norm, maken geen onderdeel uit van deze verklaring;
- de met deze gevelelementen samengestelde gevelvullingen in scheidingsconstructies de prestaties leveren zoals opgenomen in dit attest-met-productcertificaat en de gevelvullingen in scheidingsconstructies voldoen aan de in dit attest-met-productcertificaat opgenomen eisen van het Bouwbesluit, mits:
 - wordt voldaan aan de in dit attest-met-productcertificaat vastgelegde toepassingsvoorwaarden
 - de vervaardiging van de gevelvullingen in scheidingsconstructies geschiedt overeenkomstig de in dit attest-met-productcertificaat vastgelegde voorschriften en/of verwerkingsmethoden.

SKG-IKOB verklaart dat, met in achtname van het bovenstaande de gevelelementen in hun toepassing voldoen aan de eisen van het Bouwbesluit, zoals gespecificeerd in dit attest-met-productcertificaat.

SKG-IKOB verklaart dat in het kader van dit attest-met-productcertificaat geen controle plaats vindt op de samenstelling van en/of montage van de gevelelementen in scheidingsconstructies.

Voor SKG-IKOB



ir. H.A.J. van Dartel
Certificatiemanager

De kwaliteitsverklaring is voorts opgenomen in het overzicht op de website van Stichting KOMO: www.komo.nl. De gebruikers van deze kwaliteitsverklaring worden geadviseerd op www.skgikob.nl te controleren of dit document nog geldig is. Deze kwaliteitsverklaring bestaat uit 20 bladzijden.



CERTIFICAAT

SKG-IKOB Certificatie
Poppenbouwing 56
4191 NZ Geldermalsen

Postbus 202
4190 CE Geldermalsen

T 088-2440100
info@skgikob.nl
www.skgikob.nl



Bouwbesluit

Beoordeeld is:
-kwaliteitssysteem
-product
-product in toepassing
Periodieke controle

INHOUDSOPGAVE

1	TECHNISCHE SPECIFICATIE	3
1.1	Onderwerp	
1.2	Aluminium gevelelementen	
1.3	Raamwerken	
1.4	Oppervlaktebehandeling van profiel en plaat	
1.5	Dichting tussen vaste en beweegbare raamwerken	
1.6	Bevestiging van beweegbare raamwerken / hang- en sluitwerk	
1.7	Dichting tussen raamwerk en glaspanelen / ontwatering	
1.8	Glas en beglazing	
1.9	Dichting tussen raamwerk en (isolatie)panelen/ ontwatering	
1.10	Panelen / plaatsing	
1.11	Dichting tussen vaste raamwerken en/of koppelconstructies	
1.12	Koppelconstructies in vaste raamwerken	
1.13	Dichting tussen raamwerken en bouwkundig kader	
1.14	Bouwkundig kader en stelkozijnen	
1.15	Bevestiging aan het bouwkundig kader	
1.16	Voorzieningen voor het afvoeren van geïnfiltreerd water	
1.17	Winkelpuizen, tourniquets, garagedeuren e.d.	
1.18	Ventilatievoorzieningen en (buiten)zonweringen	
1.19	(Voorzieningen voor) Bediening van beweegbare raamwerken	
1.20	Bevestigingsmiddelen	
1.21	Stijfheid van al dan niet beweegbare raamwerken en de bevestiging daarvan bij horizontale belasting	
1.22	Stijfheid van panelen	
2	VOORSCHRIFTEN VOOR VERWERKING	12
2.1	Transport en opslag	
2.2	Aanvaarding staat van het bouwkundig kader	
2.3	Benodigde (hulp)materialen	
2.4	Uitvoering van de montagewerkzaamheden	
2.5	Inbraakwerende beglazing	
2.6	Oplevering van aluminium gevelelementen	
3	PRESTATIES IN DE TOEPASSING OP GROND VAN HET BOUWBESLUIT	14
3.1	Prestaties uit oogpunt van veiligheid	
3.2	Prestaties uit oogpunt van gezondheid	
3.3	Prestaties uit oogpunt van bruikbaarheid	
3.4	Prestaties inzake installaties	
4	WENKEN VOOR DE AFNEMER	16
4.1	Algemeen	
4.2	Grensmonsters voor de bepaling van afwijkingen in kleur en/of glansgraad	
4.3	Bescherming van metalen gevels tegen de inwerking van alkalische stoffen	
4.4	Reiniging en (schoonmaak)onderhoud	
4.5	Bevestiging voorwerpen	
4.6	Uitvoeren van reparaties	
4.7	Onderhoud	
5	BLADEN MET TEKENINGEN	17

1 TECHNISCHE SPECIFICATIE

1.1 Onderwerp

In de fabriek vervaardigde aluminium gevelementen met toebehoren, bestemd voor toepassing als niet dragende gevelvulling als uitwendige scheidingsconstructies in bouwwerken.

1.1.1 Productkenmerken

Het product voldoet aan de in BRL 2701 vastgelegde producteisen.

1.2 Aluminium gevelementen

1.2.1 Omschrijving

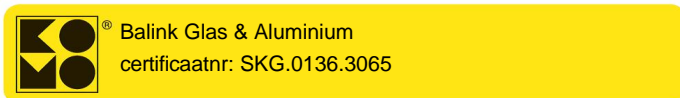
Gevelementen bestaan uit zelfdragende, vaste raamwerken waarin vullingen en/of al dan niet beweegbare raamwerken met vullingen kunnen zijn opgenomen. Raamwerken bestaan uit samengestelde (geïsoleerde) aluminium profielen met sponningen, waarin al dan niet doorzichtige (glas)panelen en/of (glas)paneel-constructies al dan niet in combinatie met al dan niet afsluitbare ventilatie- en/of bedieningsvoorzieningen etc. zijn opgenomen.

1.2.2 Identificatie en indicatie van prestaties

Producten conform dit attest-met-productcertificaat worden geïdentificeerd door deze duurzaam te voorzien van een markering met de volgende gegevens:

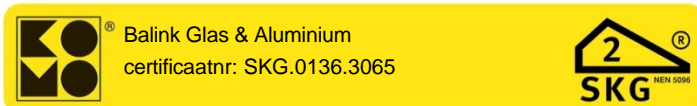
- het KOMO-logo
- nummer van het KOMO-attest-met-productcertificaat
- naam van de houder van het KOMO attest-met-productcertificaat
- logo van de houder van het KOMO attest-met-productcertificaat(facultatief)
- klasse aanduiding m.b.t. inbraakwerendheid (alleen bij inbraakwerende gevelementen)

De identificatie wordt uitgevoerd in de vorm van een geel KOMO®-zegel en in zwarte opdruk, zoals hieronder als voorbeeld is afgebeeld:



Voorbeeld zonder beeldmerk voor inbraakwerendheid

Indien de gevelementen zijn vervaardigd overeenkomstig de technische specificaties uit een specifiek attest voor inbraakwerende gevelementen op BRL 2701, voldoen deze aan de desbetreffende inbraakwerendheidsklasse van NEN 5096 zoals beschreven in dit specifieke attest. In dat geval dienen de gevelementen geïdentificeerd te worden met een identificatie, zoals hieronder als voorbeeld is afgebeeld:



Voorbeeld inclusief beeldmerk voor inbraakwerendheidsklasse 2¹⁾

¹⁾ Voor inbraakwerendheidsklasse 3, 4, 5 en 6 dient een vergelijkbare klasse-aanduiding te worden aangebracht in de vorm van het SKG-merkteken dat voorzien is van een 3, 4, 5 of 6.

Plaats van de identificatie:

In de kozijnsponning van elk bewegend element of in de glassponning van elk element met vaste beglazing.

1.3 Raamwerken

1.3.1 Algemeen

Raamwerken zijn vervaardigd uit al dan niet samengestelde (c.q. geïsoleerde) en door middel van koppelingen in één vlak aan elkaar verbonden aluminium profielen zoals beschreven in dit attest-met-productcertificaat.

Profielen worden afhankelijk van de functie en de te leveren prestaties conform de specificaties van de systeemleverancier en/of conform het ontwerp, verwerkt tot een raamwerk bestaande uit (verticale) stijlen en (horizontale) dorpels. Hoekverbindingen zijn veelal in verstek, of zoals in T-verbindingen stomp, c.q. gecontramald. Hoogtewisselingen van profielen in (tussen)stijlen en/of (tussen)dorpels zijn, ten opzichte van het vlak van het gevelement in hun ontmoetingen $\leq 0,5$ mm.

Alle verbindingen zijn dicht. Naden in de ontmoetingen van profielen zijn $\leq 0,3$ mm en worden gedicht door middel van lijm, kit of dergelijke.

De tolerantie op de maatvoering ten opzichte van de nominale waarden, bedraagt bij elementen met afmetingen kleiner dan 1000 mm niet meer dan $\pm 1,5$ mm; bij afmetingen groter dan 1000 mm niet meer dan $\pm 2,0$ mm.

Raamwerken zijn geschikt om middels (voorzieningen voor) verankeringen, zoals beschreven in dit attest-met-productcertificaat, te worden bevestigd in een bouwkundig kader, of middels geëigend hang- en sluitwerk, zoals beschreven in dit attest-met-productcertificaat, in een raamsponning van een ander raamwerk te worden bevestigd en als kader voor een beweegbaar deel te functioneren. Sluitnaden in de aanslag van beweegbare delen zijn door toepassing van dichtingsmaterialen, zoals beschreven in dit attest-met-productcertificaat, dicht.

1.3.2 Aluminium profielen

Aluminium profielen zijn door extrusie onder verhitting, met behulp van een strengpers vervaardigd uit ongevormd basismateriaal, waarvan de legering de vereiste homogeniteit bezit, overeenkomstig NEN-EN 1999-1-1.

De aluminiumlegering in profielen, geschikt voor toepassing in raamwerken conform NEN-EN 1999-1-1 is veelal EN AW-6060 of EN AW-6063 volgens NEN-EN 573-1.

Na extrusie en na het bereiken van de vereiste hardheid (≥ 65 Brinell), is de oppervlaktestructuur van de profielen geschikt voor iedere gewenste (na)behandeling en duurzame toepassing in uitwendige scheidingsconstructies.

Beschermlagen voldoen bij uitvoering, zoals beschreven in dit attest-met-productcertificaat, aan de daaraan te stellen eisen o.a. in verband met hechting.

Hoofdprofielen:

De hoofdprofielen voldoen aan eisen (waaronder die in verband met toleranties en oppervlaktegesteldheid) volgens NEN-EN 12020-2. De hardheid van het oppervlak van profielen is na verharding ≥ 65 Brinell. Samengestelde profielen welke door toepassing van een isolator thermisch zijn onderbroken, voldoen aan de eisen volgens de UEAtc-richtlijn voor thermisch verbeterde metalen profielen en bezitten een warmtedoorgangscoefficient van ten hoogste $3,8$ W/m²K. Op klantspecificatie kunnen profielen geleverd worden met een lagere warmtedoorgangscoefficient.

De toegepaste hoofdprofielen hebben een I_x-waarde, welke uit de berekening gebaseerd op belastingcombinaties volgens NEN-EN 1990 uit de toepassing volgt, zoals die conform het ontwerp bepaald is door de maatgevende toepassing.

Hulpprofielen:

Hulpprofielen voldoen aan eisen volgens NEN-EN 755. Glaslijsten en opbouwprofielen worden stomp of in verstek en koud op elkaar over de volle lengte in de (hoofd)profielen geklikt. De naad in de aansluiting van (aluminium) glaslijsten bij buitenbeglazing is kleiner dan 1,0 mm; bij binnenbeglazing kleiner dan 0,5 mm.

Hulpprofielen zoals druiplijsten, sponning- en/of glaslijsten (bij buitenbeglazing) zijn aan het hoofdprofiel bevestigd door middel van roestvast stalen (klemnippel-)schroeven, of daaraan vastgeklikt, eventueel middels klemlijsten.

Aluminium slijtdorpelprofielen zijn over de volle lengte op de onderdorpel geklikt en/of met schroeven vastgezet.

1.3.3 Koppelingen

Koppelingen in (haakse) hoekverbindingen, respectievelijk in T- en dubbel-T-verbindingen worden uitgevoerd overeenkomstig tekeningen als opgenomen in dit attest-met-productcertificaat. De haakse hoekverbinding van profielen aan een metalen koppelstuk met een verschil in passing kleiner dan 2 mm wordt door persen of schroeven duurzaam star aan elkaar verbonden. In kruis- en T-verbindingen en in niet haakse hoekverbindingen worden door middel van schroefverbindingen de profielen eveneens star aan metalen koppelstukken met een verschil in passing kleiner dan 2 mm bevestigd.

Koppel(broek)stukken zijn van aluminium of verzinkt staal Fe 360 o.g. met een zinklaagdikte van tenminste $35 \mu\text{o.g.}$. Bevestigingsmiddelen zijn van roestvast staal.

1.3.4 Aluminium plaat

Aluminium plaat voor toepassing in aluminium gevelementen is verkregen door walsen van ongevormd basismateriaal, waarvan de legering de vereiste homogeniteit bezit, overeenkomstig NEN-EN 1999-1-1.

De aluminiumlegering in platen, geschikt voor toepassing in al dan niet samengestelde panelen in uitwendige scheidingsconstructies conform NEN-EN 1999-1-1 is veelal EN AW-5005 of EN AW-1050 volgens NEN-EN 573-1.

Na walsen en na het bereiken van de vereiste hardheid (≥ 40 Brinell), is de oppervlaktestructuur van platen geschikt voor iedere gewenste (na)behandeling en duurzame toepassing in uitwendige scheidingsconstructies, mits met de gekozen behandeling een goede hechting kan worden gerealiseerd, zoals beschreven in dit attest-met-productcertificaat.

Aluminium plaat wordt toegepast als zetwerk in zelfdragende gevelbekledingen en in niet zelfdragende (al dan niet samengestelde) panelen als vullingen in raamwerken. Afhankelijk van de dikte van de plaat, is de afrondingsstraal van zetwerk groter, naarmate de plaat dikker is; variërend van 1,0 mm bij een plaatdikte van 0,5 mm tot een afrondingsstraal van 8,0 mm bij een plaatdikte van 4,0 mm. Voor tussenliggende waarden mag rechtlijnig worden geïnterpoleerd.

1.4 Oppervlaktebehandeling van profiel en plaat

1.4.1 Algemeen / kwaliteitsbewaking

Indien uit esthetische overwegingen voor een oppervlaktebehandeling in de vorm van een bescherm laag gekozen is, mogen dit uitsluitend op grond van erkenning als hierna onderscheidenlijk voor laksystemen, respectievelijk voor anodiseerwerk bepaald, geregistreerde systemen zijn, die bij voortdurende controle staan van geaccrediteerde laboratoria. Dit geldt zowel voor de gebruikte grondstoffen als voor de applicatietechniek.

1.4.2 Laksystemen

Laksystemen op aluminium zijn overeenkomstig de Qualicoat-voorschriften geschikt als bescherm laag van aluminium in uitwendige scheidingsconstructies, mits industrieel aangebracht en geleverd overeenkomstig bepalingen in BRL 2701 onder een door Qualicoat (Zw) afgegeven geldige Qualicoat-licentie, c.q. mits geleverd onder een door GSB (Dld) afgegeven geldig RAL-Gütezeichen volgens RAL-RG 631.

Laksystemen, geleverd onder het Qualicoat-label, leveren een duurzame prestatie als beschermende oppervlaktebehandeling voor het aluminium, met een hoge esthetische waarde en met een vrijwel onbegrensde mogelijkheid voor kleurkeuze en/of glansgraad. Onthechting, verkleuring, verlies van glans door (normale) mechanische belasting en/of (al dan niet agressieve) milieufactoren, of aantasting door corrosie is zodanig beperkt, dat zulke verschijnselen ten minste gedurende 5 jaar niet of in onbelangrijke mate zullen voorkomen. De hechting van laksystemen op aluminium zullen bij normale (stoot)belastingen en/of mechanische bewerkingen niet splinteren, geheel of gedeeltelijk onthechten (bij randen) van de ondergrond. Ook na vochtbelasting en langdurige onderdompeling in een azijnzure chloride-oplossing (pH=3) blijft de hechting gedurende lange tijd onveranderd goed en treedt geen noemenswaardige blaarvorming op.

Opmerking: in kustgebieden tot een afstand van 25 km uit de kust (en in andere gebieden met agressieve milieu-indicatoren, bepaald overeenkomstig BRL 2701) is een tweelaags poederlaksysteem met een laagdikte van ten minste 90 micrometer, of een daaraan gelijkwaardig te stellen systeem, toegepast.

1.4.3 Anodiseerwerk

Anodiseerwerk, blank of in kleur, is overeenkomstig de Qualanod-voorschriften geschikt als bescherm laag van aluminium in uitwendige scheidingsconstructies, mits industrieel verkregen en geleverd overeenkomstig bepalingen in BRL 2701 onder een door Qualanod (Zw) afgegeven geldige Qualanod-licentie.

Anodiseerwerk, geleverd onder het Qualanod-label, bezit een laagdikte van ten minste 20 micrometer en levert een duurzame prestatie als beschermende oppervlaktebehandeling voor het aluminium, met een hoge esthetische waarde, doch met beperkte keuzemogelijkheden voor kleur en/of glans. Onthechting, verkleuring, verlies van glans door (normale) mechanische belasting en/of (al dan niet agressieve) milieufactoren, of aantasting door corrosie is zodanig beperkt, dat zulke verschijnselen tenminste 5 jaar niet of in onbelangrijke mate zullen voorkomen. Anodiseerwerk is in algemene zin goed overschilderbaar.

Opmerking:

In kustgebieden tot ten minste een afstand van 25 km uit de kust (en in andere gebieden met agressieve milieu-indicatoren, bepaald overeenkomstig BRL 2701) bedraagt de laagdikte van anodiseerwerk ten minste 25 micrometer.

1.4.4 Uiterlijk en oppervlaktegesteldheid van aluminium delen in gevelelementen

Voor gelakt aluminium geldt, dat de oppervlakte egaal en gelijkmatig van structuur en kleur is en vrij van storende effecten, gezien met het ongewapende oog op een afstand van 5 meter \perp voor de gevel.

Voor anodiseerwerk geldt bovendien, dat op gelijke afstand geen storende vlammen of vlekken zichtbaar zijn. De laksystemen zijn volgens Qualicoat gelijkmatig dekkend op zichtzijden aangebracht zonder storende defecten in het oppervlak zoals zakkers, blaasjes, insluitingen, kraters o.d. zulks gezien met het ongewapende oog op een afstand van 3 meter \perp voor de gevel.

Opmerking:

Onder zichtzijden wordt bijvoorbeeld ook verstaan de sponning die bij het openen van beweegbare delen in het zicht komt.

Verschil in kleur en/of glansgraad groter dan bij de overeengekomen grensmonsters zijn bij beoordeling met het ongewapende oog op een afstand van 5 meter \perp voor de gevel niet (storend) waarneembaar.

1.5 Dichting tussen vaste en beweegbare raamwerken

Voor het dicht maken van de sluitnaad tussen het vaste en het beweegbare raamwerk worden dichtingsprofielen van kunststof (bij voorkeur met gesiliconiseerd oppervlak) conform NEN-ISO 3934 toegepast. Verwerking ervan geschiedt volgens de technische specificatie van de systeemleverancier. Voor zover geen geïsoleerde hoeken worden toegepast, zijn de dichtingsprofielen met enige overlengte aangebracht: overlappend, of in verstek (al dan niet verlijmd).

De dichting in de doorsnede tussen vaste en beweegbare raamwerken kan in beginsel gerealiseerd worden met de volgende dichtingsystemen:

0. traditionele enkelvoudige (of tweevoudige) aanslag zonder dichting(en) met gemiddelde sluitnaad-breedte $\leq 0,5$ mm
1. enkelvoudige aanslag met middendichting of binnendichting
2. tweevoudige aanslag met buitendichting en binnendichting
3. tweevoudige aanslag met middendichting en binnendichting
4. tweevoudige aanslag met middendichting en buitendichting
5. drievoudige aanslag met buiten, binnen en middendichting

De verschillende dichtingen worden gerealiseerd door een volledige aansluiting over de gehele omtrek van de sluitnaad op de dichting(-en) in de aanslag. In de uitvoering is rekening gehouden met een afnemende druk over de (raam)constructie van buiten naar binnen.

Toegepaste dichtingsmaterialen voldoen aan eisen in verband met duurzaamheid overeenkomstig normen en zijn in staat om een verschil in breedte in de sluitnaad van ± 1 mm op te vangen, zonder dat daardoor hun functie als dichting geheel of gedeeltelijk verloren zou gaan.

Bij aluminium gevelementen is een aanslag zonder dichting (optie 0) niet toegestaan, tenzij voor de specifieke toepassing door beproeving is aangetoond dat aan de eis ook met deze constructie kon worden voldaan. Optie 0 vervalt derhalve binnen het kader van dit attest-met-productcertificaat.

Een enkelvoudige dichting (optie 1) is kritisch, omdat een geringe uitvoeringsfout al aanleiding tot calamiteiten kan zijn. Toch kunnen hiermee, mits correct uitgevoerd, goede prestaties worden geleverd. Hierna te noemen: "enkele dichting".

Een tweevoudige dichting (opties 2, 3 en 4) heeft de voorkeur. Het type met een middendichting en een buitendichting is in bepaalde gevallen kritisch in verband met water wat zich eventueel achter de middendichting kan bevinden, wanneer dat water niet eenvoudig (naar buiten) kan worden afgevoerd, c.q. kan worden weggenomen. Alle tweevoudige dichtingen zijn in beginsel in staat om gelijke prestaties te leveren, hierna te noemen: "dubbele dichting".

Een drievoudige dichtingsconstructie (optie 5) kan hogere prestaties leveren, doch is uitermate kritisch, omdat er feitelijk al gauw sprake is van een statisch onbepaald geheel.

Bij toepassing van een drievoudige dichting is daarom één van de dichtingen bewust minder gehouden in zijn vermogen om weerstand te bieden tegen drukverschil ten opzichte van de beide andere dichtingen (bij voorkeur de buitendichting), teneinde te voorkomen dat de dichtingsconstructie al te gemakkelijk het tegengestelde presteert als wat men daarvan in aanleg had mogen verwachten.

De drievoudige dichtingsconstructie in optie 5 vervalt derhalve als aparte optie binnen het kader van dit attest-met-productcertificaat en moet in de praktijk worden begrepen als een "dubbele dichting", tenzij in een specifiek attest hogere prestaties voor gespecificeerde constructies werden vastgesteld.

Bij toepassing van enkele dichtingssystemen in windklassegebieden volgens NEN-EN 1991-1-4, waarvoor hogere waarden dan 150 Pascal gelden, worden uitsluitend kunstrubberdichtingsprofielen met duurzaam gelijmde of door vulkaniseren hoekaansluitingen conform toegepast.

Bij toepassing van dubbele dichtingssystemen in windklassegebieden volgens NEN-EN 1991-1-4, waarvoor hogere waarden dan 150 Pascal gelden, worden uitsluitend kunstrubberdichtingsprofielen met duurzaam gelijmde of door vulkaniseren hoekaansluitingen toegepast.

Bij toepassing van een middendichting zijn in dat geval de hoekaansluitingen in kunstrubberdichtingsprofielen door vulkaniseren tot één in de omtrek rondom gesloten afdichtingsprofiel op de aanslag in het kader te pas gemaakt.

1.6 Bevestiging van beweegbare raamwerken/ hang- en sluitwerk

1.6.1 Algemeen

Bij sluiten van de beweegbare delen worden deze rondom zodanig in de aanslag tegen de dichtingen getrokken, dat daardoor de dichtingsfunctie duurzaam gewaarborgd is. Beweegbare delen hebben in gesloten toestand bij een voorbelasting van 0,2 kN een plaatselijke tolerantie in de aanslag van max. 2 mm ten opzichte van de uitgangspositie in onbelaste toestand. In de aanslag zijn dichtingsmaterialen opgenomen die geschikt zijn om toleranties op te kunnen vangen, zonder dat daardoor de dichtingsfunctie (op termijn) geheel of gedeeltelijk verloren zou gaan.

Hang- en sluitwerk voldoet aan de eisen volgens BRL 3104, welke in verband met de corrosiebestendigheid en duurzaamheid daaraan worden gesteld. Hang- en sluitwerk voldoet bij voorkeur aantoonbaar aan eisen door levering onder een KOMO attest-met-productcertificaat.

Hang- en sluitwerkproducten, die voorzien zijn van het SKG-merkteken als hieronder is weergegeven voor de desbetreffende categorie (aangeduid met 1, 2 of 3 sterren), voldoen aan de gestelde eis.



1.6.2 Deuren; ramen / draaiende delen / hangzijde

Scharnieren of paumelles, merk en type in overleg met de certificaathouder ter keuze van de opdrachtgever. Taatsende deuren en/of kantelende ramen zijn voorzien van taatsdozen c.q. speunen volgens specificaties van de certificaathouder. Alle andere (draaibare) raamwerken worden afgehangen aan ten minste 2 scharnieren of paumelles, vervaardigd uit massief staal of van roestvast staal. Belasting van draaipunten volgens specificatie van de fabrikant.

Door plaatsing van de noodzakelijke draaipunten zoals gespecificeerd in tekeningen als opgenomen in dit attest-met-productcertificaat is de belasting van zulke draaipunten optimaal. Scharnieren en/of paumelles voldoen aan de eisen in verband met duurzaamheid volgens BRL 3104.

Scharnieren van nooduitgangen en vlucht- of paniekdeuren zijn voorzien van een CE markering overeenkomstig NEN-EN 1935.

1.6.3 Deuren; ramen / draaiende delen / sluitzijde

Sloten, type "smalslot", merk in overleg met de certificaathouder ter keuze van de opdrachtgever. Voorplaat van sloten en van eventuele sluitplaten zijn van roestvast staal of deugdelijk afgeschermd van het aluminium, voor zover in de toepassing verwacht moet worden dat er sprake zal zijn van nadelige effecten als gevolg van potentiaalverschil.

Sluitingen van nooduitgangen en vlucht- of paniekdeuren zijn voorzien van een CE markering overeenkomstig NEN-EN 179 resp. NEN-EN 1125.

Afstand sluitpunten h.o.h. max. 800 mm. Afstand tot de hoekpunten bij toepassing van meerpuntssluitingen max. 400 mm, tenzij door berekening is aangetoond dat grotere overspanningen (in verband met de vereiste stijfheid) zijn toegestaan. Sloten en meerpuntssluitingen voldoen tenminste aan de eisen in verband met duurzaamheid en de corrosiebestendigheid overeenkomstig bepalingen in BRL 3104. Schoten van sloten en meerpuntssluitingen zijn, bepaald conform BRL 3104, geschikt om krachten op te nemen, overeenkomstig belastingen bepaald in NEN-EN 1990 en NEN-EN 1991-1-4.

1.6.4 Deuren; ramen / stolpstellen

Bij stolpstellen zijn beweegbare raamwerken voor toepassing in voor bewoning bestemde gebouwen aan de "luie zijde" standaard aan de sluitzijde ten minste voorzien van een enkelvoudige aanslag met een kunstrubber conform NEN-ISO 3934, ten behoeve van de binnendichting. Fixeren van de aanslag geschiedt middels handbediende kantschuiven aan de onder- en bovenzijde in de dag (naald) van de aanslag, of door toepassing van een (pomp)espagnolet (opbouw of inbouw), tenzij dit op een andere (gelijkwaardige) wijze moet. Merk en type in overleg met de certificaathouder ter keuze van de opdrachtgever.

Bij toepassing in niet voor bewoning bestemde (openbare) gebouwen, is in geval van vluchtweg, in plaats van de bovengenoemde kantschuiven te voorzien in een panieksluiting. De sluitzijde van de "actieve zijde" en de hangzijde als vermeld in dit attest-met-productcertificaat.

1.6.5 Beweegbare raamwerken / draaival

In draaival-deuren en/of ramen wordt draaivalbeslag toegepast dat voldoet aan de eisen volgens RAL-RG 607/3. Merk en type in overleg met de certificaathouder ter keuze van de opdrachtgever.

1.6.6 Beweegbare raamwerken / verticaal schuivend

Verticaal schuivende raamwerken zijn binnen een vast raamwerk gevat in een sponning en zijn, door toepassing van gefixeerde veerconstructies (met) nastelmogelijkheid ter weerszijden in het vaste raamwerk, of door toepassing van "contragewichten" in iedere gewenste stand te openen. Bevestiging door middel van een daarvoor geëigende (nylon o.d.) draad, welke over een katrol aan de veerconstructie is bevestigd, waardoor verticaal schuiven van het raamwerk mogelijk is gemaakt. Merk en type veerconstructie in overleg met de certificaathouder ter keuze van de opdrachtgever.

1.6.7 Beweegbare raamwerken / horizontaal schuivend

Evenals verticaal beweegbare raamwerken zijn ook horizontaal beweegbare raamwerken gevat in de sponning van het vaste raamwerk dat aan het bouwkundig kader door verankering bevestigd moet worden.

Bevestiging van hang- en sluitwerk op de daarvoor geëigende plaats in het raamwerk is conform de specificaties van de certificaathouder en/of de leverancier en geschiedt conform 1.20 met bevestigingsmiddelen van roestvast staal, type AISI 304, klasse A2.

1.7 Dichting tussen raamwerk en glaspanelen / ontwatering

1.7.1 Dichting bij "natte beglazing"

Bij natte beglazing wordt kit met een elasticiteit van ten minste 25% (klasse K25) overeenkomstig NEN-EN-ISO 11600 in kitconstructies conform bepalingen in NPR 3577 toegepast. Bij toepassing van isolerend dubbelglas is altijd een belucht systeem toegepast.

Opmerking:

Volledig in kit gewelde (c.q. "onbeluchte" of "gesloten systemen") en kit partieel toegepast als topafdichting op een rugvulling (c.q. "beluchte" ofwel "drukvereffenende systemen") zijn vormen van "natte beglazing", die in beginsel weliswaar geen bezwaar opleveren tegen enige eis, doch in verband met de duurzaamheid niet zijn te prefereren.

Uitsluitend bij drukvereffenende systemen zijn, overeenkomstig dit attest-met-productcertificaat, voorzieningen voor ontwatering en beluchting getroffen.

1.7.2 Dichting bij "droogbeglazing"

Bij droogbeglazing worden zwarte kunstrubberprofielen als voegvulling, tevens dichting in de aansluitconstructie tussen glasruitblad en de aanslag in het aluminium hoofdprofiel c.q. in het opsluitprofiel (glaslijst) toegepast conform NEN-ISO 3934.

Kunstrubberprofielen, toegepast aan de buitenzijde, bezitten een hardheid ≥ 60 Shore-A. Ontmoetingen in hoeken of boven in (het midden van) de omtrek, zijn in verstek of gestuikt met enige overlengte.

Het rubberprofiel levert in combinatie met het gekozen opsluitprofiel overeenkomstig bepalingen in NPR 3577 zodanige aandrukkracht, dat daardoor verplaatsing of rammelen van het glaspaneel uitgesloten is. Tevens wordt door aansluiting rondom in het kader, de dichting in verband met de waterdichtheid en beperking van het luchtlekverlies gewaarborgd.

1.7.3 Ontwatering en beluchting van de glassponning

Ontwatering van glassponningen in verband met de gecontroleerde afvoer van geïnfiltreerd water, vindt plaats door ten minste 2 ontwateringssleuven (min. 5×25 mm, of boorgaten $\geq \varnothing 8$ mm) in de sponning van de onderdorpels en de tussendorpels.

Mogelijkheden voor de plaats van waterafvoer-openingen zijn:

- verdekt aan de onderzijde;
- zichtbaar aan de voorzijde; of
- met een afdekkapje van ongeplastificeerd pvc aan de voorzijde afgedekt.

Ten behoeve van de noodzakelijke drukvereffening in de glassponning zijn boorgaten $\geq \varnothing 6$ mm op circa 100 à 150 mm gemeten vanuit de bovenhoeken van het raamwerk aangebracht.

1.8 Glas en beglazing

De glasdikte wordt van geval tot geval bepaald aan de hand van NEN 2608, eventueel met behulp van NPR 3599.

Voor zover van toepassing overeenkomstig NEN 3569 en mits niet uitgesloten in de overeenkomst tussen partijen bestaat het glas uit veiligheidsbeglazing; type en klasse overeenkomstig NEN-EN 12600 en eisen overeenkomstig NEN 3569.

Thermisch voorgespannen glas toegepast in buitengevels ($> 3,5$ m boven vloer, terrein of water) heeft een warmtebehandeling ondergaan overeenkomstig ontwerp NEN-EN 14179-1.

(Enkel) glas voldoet aan de eisen overeenkomstig NEN-EN 572-1 en NEN-EN 572-2 (bij toepassing van floatglas) c.q. NEN-EN 572-4 (bij toepassing van vensterglas). Veiligheidsglas voldoet aan NEN-EN 12600 (voorgespannen glas) c.q. aan NEN-EN 356 (gelaagd glas). Veiligheidsbeglazing wordt bij voorkeur geleverd onder een SKG productcertificaat op SKG-KE 3103.

Veiligheidsbeglazing, voorzien van het SKG-merkteken inclusief klasse-aanduiding (zie voorbeeld) voldoet hieraan.



Isolerend dubbelglas is voorzien van CE markering overeenkomstig NEN-EN 1279-5. Ten behoeve van het stellen en ondersteunen van de ruit worden blokjes van ongeplastificeerd PVC, polyethen of polystyreen toegepast. De beglazing voldoet aan de eisen volgens NEN 3576. Uitvoering van de beglazing is overeenkomstig NPR 3577. Tenzij bij buitenbeglazing voorzieningen tegen inbraak middels bijvoorbeeld ééntoers schroeven van roestvast staal zijn voorzien, wordt, bij toepassingen die vanaf het buitengebied zonder hulpmiddelen toegankelijk zijn, glas altijd aan de binnenzijde geplaatst en is er sprake van binnenbeglazing. In alle overige toepassingen kan zowel sprake zijn van buitenbeglazing als van binnenbeglazing, zonder nadere voorzieningen.

1.9 Dichting tussen raamwerk en (isolatie)panelen/ ontwatering

1.9.1 "Natbeglazen" van panelen

Het natbeglazen van panelen geschiedt conform 1.7.1, met dien verstande dat uitsluitend "beluchte systemen" zijn toegestaan.

1.9.2 "Droogbeglazen" van panelen

Het droogbeglazen van panelen geschiedt geheel conform 1.7.2.

1.9.3 Ontwatering en beluchting

Ontwatering en beluchting als bij glaspanelen, als beschreven in 1.7.3.

1.10 Panelen / plaatsing

Plaatsing van panelen in een sponning (van een raamwerk) gebeurt op gelijke wijze als zoals vermeld voor beglazing en voldoet aan de eisen en specificaties zoals die voor beglazing conform NEN 3576 gelden.

Voorzieningen en maatregelen tegen inbraak bij "buitenbeglazing" op begaanbare plaatsen gelden bij panelen in gelijke mate als bij glas.

Panelen zijn, bepaald overeenkomstig BRL 2701 vlak en voldoen tevens aan de bepalingen met betrekking tot de toegestane maattoleranties.

Sandwichconstructies in de toepassing als panelen in raamwerken hebben geen inwaterende naad aan de bovenzijde en/of de zijkanten, waardoor geen gevaar bestaat, dat water in de sandwichconstructie zou kunnen binnendringen. Panelen bezitten bij toepassing in uitwendige scheidingsconstructies, grenzend aan een verblijfsgebied in bouwwerken met een woonfunctie een oppervlaktetemperatuursfactor fri-factor die ten minste 0,65 bedraagt. Voor toepassingen aan verblijfsgebieden in bouwwerken zonder woonfunctie worden panelen toegepast die een fri-factor bezitten van tenminste 0,50.

Bevestiging van panelen in de toepassing als vrijdragende beplating c.q. als "voorhangpanelen" aan de achterliggende bouwkundige constructie, geschiedt conform specificaties van de certificaathouder, conform BRL 2701 met bevestigingsmiddelen als in dit attest-met-productcertificaat omschreven.

Voorhangpanelen zijn overeenkomstig het gestelde in BRL 2701 vlak, haaks en vrij van (overmatige) scheluwvorming en voorts zodanig geconstrueerd dat bij stoot- en of windbelasting zich geen hinderlijke trillingen voordoen, noch resonanties in eigenfrequenties optreden.

De bijdrage tot brandvoortplanting van panelen, bepaald overeenkomstig NEN-EN 13501-1, voldoet zowel aan de binnenzijde als aan de buitenzijde ten minste aan klasse D.

De rookproductie aan de binnenzijde van panelen heeft geen grotere rookdichtheid dan klasse s2, bepaald overeenkomstig NEN-EN 13501-1.

1.11 Dichting tussen vaste raamwerken en / of koppelconstructies

Als voegvulling, tevens dichting in koppelconstructies, worden tussen vaste raamwerken in de aanslag van het raamprofiel tegen het koppelprofiel c.q. tegen de koppelconstructie aan de buitenzijde als "buitenafdichting" toegepast:

- kunstrubberprofielen conform NEN-ISO 3934;
- comprimeerbare (geïmpregneerde) schuimbanden, conform NEN 3413; en/of
- kit conform NEN-ISO 11600 in kitconstructies. Kit in buitenafdichtingen uitsluitend elastische kit.

De dichting in de aansluitconstructie aan de binnenzijde als "binnendichting" door middel van:

- kunstrubberprofielen conform NEN-ISO 3934;
- geslotencellige schuimbanden conform NEN 3413; en/of
- kit conform NEN-ISO 11600 in kitconstructies overeenkomstig genoemde normen.
Kit in binnenafdichtingen bij voorkeur elastische kit.

1.12 Koppelconstructies in vaste raamwerken

Koppeling van raamwerken in horizontale raamstroken

Idem als paragraaf 1.11, echter met dien verstande dat dilataties in de bouwkundige constructie (in het ontwerp) ononderbroken zijn, teneinde bewegingen niet in de uitwendige scheidingsconstructie op te moeten vangen. Bij dienovereenkomstige uitvoering, zijn dilataties in horizontale raamstroken middels de geëigende materialen in een dilatatie-constructie overeenkomstig (principes volgens) detailtekeningen als opgenomen in dit attest-met-productcertificaat.

Koppeling van raamwerken in verticale raamstroken

Idem als paragraaf 1.11 en als in koppeling van horizontale raamstroken als hiervoor omschreven (zie ook detailtekeningen als opgenomen in dit attest-met-productcertificaat).

1.13 Dichting tussen raamwerken en bouwkundig kader

Aansluitconstructie algemeen

Aansluitconstructies worden uitgevoerd conform specificaties in geautoriseerde tekeningen conform de principes als vastgelegd in (detail)tekeningen als opgenomen in dit attest-met-productcertificaat.

In (het ontwerp van) de bevestiging van raamwerken is de maatvoering van het bouwkundig kader, gemeten in de dag van de opening waarin het gevelelement geplaatst moet worden (eventueel na noodzakelijke aanpassingen c.q. reparaties van stelkozijnen etc.) zodanig ten opzichte van de maatvoering van het gevelelement, dat daardoor gewaarborgd is dat de dichting conform het



ontwerp in de aanslag van de aansluitconstructie rondom geheel aansluit tegen het bouwkundig kader en de dichtingsfunctie is zeker gesteld.

In (het ontwerp van) de bevestiging van raamwerken in een bouwkundig kader in uitwendige scheidingsconstructies, is rekening gehouden met lengteveranderingen in de overspanningen van 1 mm/m^1 en zijn gevelvullingen dientengevolge in staat temperatuurswisselingen ongehindert op te nemen.

Bij de bovenaansluiting bij nieuwbouw is (in het ontwerp) rekening gehouden met de bijkomende doorbuiging van het bouwkundig kader door eventuele kruip- en/of krimpverschijnselen (voor zover hierover door de opdrachtgever van het desbetreffende project op last van de verantwoordelijke constructeur en/of ambtenaar van Bouw- en Woningtoezicht mededelingen aan de certificaathouder zijn gedaan), waardoor zeker gesteld is dat raamwerken niet door de omringende constructie belast worden.

In (het ontwerp van) aansluitconstructies zijn (bij dienovereenkomstige uitvoering) koudebruggen en/of vochtbruggen in de detaillering uitgesloten.

In (het ontwerp van) de bevestiging van raamwerken zijn eventuele bijzondere belastingen en/of doorvoeringen van enig (bedienings)gerei gespecificeerd. Voor zover in de uitvoering volgens specificaties van de certificaathouder dienovereenkomstig noodzakelijke voorzieningen zijn getroffen, vindt geen waterinfiltratie door enige doorvoering en/of deformatie van het gevelement als gevolg van enige belasting plaats.

Aansluiting buitendichting

Als voegvulling, tevens dichting in aansluitconstructies tussen raamwerken en bouwkundig kader, worden daartussen in de aanslag van het raamprofiel in de aansluitconstructie aan de buitenzijde als "buitendichting" toegepast:

- kunstrubberprofielen conform NEN-ISO 3934;
- comprimeerbare (geïmpregneerde) schuimbanden conform NEN 3413; en/of
- kit in kitconstructies als buitendichting uitsluitend elastische kit conform NEN-ISO 11600.

Bij toepassing van een rubberprofiel als buitendichting is het oppervlak in de aanslag waartegen het rubber komt te rusten glad en vlak, waardoor de kans op beschadiging van het rubber op termijn klein blijft. Rubberprofielen in de toepassing als buitenafdichting worden geacht onder invloed van pompwerking van wind water door te laten. Voor de gecontroleerde afvoer van water ter plaatse van de stijlen zijn daartoe de geëigende voorzieningen getroffen.

Bij toepassing van (gebitumeerde) schuimbanden als buitenafdichting is een blijvende comprimering van ten minste 50 à 80% gerealiseerd, waarbij specificaties van de leverancier prevaleren voor zover deze in een zwaardere eis voorziet. Bij toepassing van schuimbanden als buitenafdichting is ervoor gezorgd, dat er geen water op de bovendorpelnaad kan (achter)blijven.

Bij toepassing van een (elastische) kit als buitenafdichting is ten minste een voegbreedte van 8 mm bij een voegdiepte van 6 mm + 1/3x de voegbreedte gerealiseerd, tenzij specificaties van de kitleverancier grotere afmetingen voorschrijven.

Aansluiting binnendichting

Voor de dichting in de aansluitconstructie aan de binnenzijde kan als "binnendichting" worden toegepast:

- kunstrubberprofielen conform NEN-ISO 3934;
- geslotencellige schuimbanden conform NEN 3413; en/of
- kit in kitconstructies als binnendichting bij voorkeur elastische kit conform NEN-ISO 11600.

Afdichting spouwconstructies

Teneinde tochtverschijnselen en/of waterinfiltratie uit de spouw te voorkomen, moeten daartegen effectieve maatregelen worden genomen als hieronder beschreven.

Een duurzame dichting van een spouwconstructie kan door middel van de toepassing van geslotencellige schuimbanden, al dan niet als rugvulling ten behoeve van een afsluiting met behulp van een (elastische) kit, of door toepassing van een cfk-vrije polyurethaanschuim (pur-schuim) geschieden.

1.14 Bouwkundig kader en stelkozijnen

Het bouwkundig kader inclusief het stelkozijn (voor zover aanwezig) dient voldoende sterk en stijf te zijn om krachten, bepaald overeenkomstig NEN-EN 1990, na montage van gevelementen op te kunnen nemen. Dit kan door berekening worden aangetoond.

Voor zover gevelementen (zonder stelkozijn) rechtstreeks bevestigd zijn aan het bouwkundig kader (eventueel na noodzakelijke aanpassingen c.q. reparaties) dient dat bouwkundig kader binnen de gestelde toleranties volgens BRL 2701 vlak, haaks en scheluwvrij te zijn met een afwijking van max. $\pm 10 \text{ mm}$ ten opzichte van as- en stramienlijnen, alsmede peilmaten als op tekeningen aangegeven.

Voor zover gevelementen bevestigd moeten worden aan een stelkozijn als hulpconstructie voor bevestiging aan c.q. in het overbruggen van maattoleranties in het bouwkundig kader, dient het kader van het stelkozijn (eventueel na noodzakelijke aanpassingen c.q. reparaties) binnen de gestelde toleranties volgens BRL 2701 vlak, haaks en scheluwvrij te zijn met een afwijking van max. $\pm 5 \text{ mm}$ ten opzichte van as- en stramienlijnen, alsmede peilmaten als op tekeningen aangegeven.

Bij toepassing van een stelkozijn dient dit overeenkomstig tekeningen zoals opgenomen in dit attest-met-productcertificaat zodanig in het bouwkundig kader gefixeerd te zijn, dat deze de optredende belastingen zonder vervormen of bezwijken duurzaam zal kunnen opnemen.

Houten stelkozijnen dienen (afhankelijk van de duurzaamheidsklasse van het hout) conform bepalingen in de KVT afdoende tegen rotting behandeld te zijn.



Voor zover houten stelkozijnen breder dan 30 mm over de volle breedte aan de buitenzijde worden afgedekt met een niet dampdoorlatende constructie, dient ervoor zorg gedragen te worden dat het achterliggende hout niet door opsluiting op termijn kan verstikken.

De gevelelementen dienen aan het stelkozijn bevestigd te worden met, bepaald overeenkomstig NEN-EN-ISO 9227 tegen corrosie beschermde ankers, of middels doorschroeven met roestvast stalen schroeven met achtervulling, duurzaam daaraan bevestigd. Bevestigingsmiddelen als vermeld in dit attest-met-productcertificaat.

De onderlinge bevestigingsafstand van bevestiging h.o.h. van de zijstijlen van het houten stelkozijn aan het bouwkundig kader dient max. 400 mm te bedragen en de afstand van bevestigingspunten nabij de buitenhoeken c.q. nabij tussendorpels ten hoogste 150 mm. Wanneer de onder- en/of bovendorpel niet door inklemming o.d. in het bouwkundig kader gefixeerd zijn, dienen deze op overeenkomstige wijze bevestigd te worden als de stijlen.

1.15 Bevestiging aan het bouwkundig kader

Aluminium gevelelementen dienen zoals vermeld in dit attest-met-productcertificaat aan het bouwkundig kader bevestigd te worden en dienen, bepaald overeenkomstig BRL 2701 haaks, waterpas en/of te lood gesteld te zijn, met een afwijking van max. ± 3 mm.

Het lengteverschil in de diagonalen bedraagt, gemeten vanuit de buitenhoeken max. 3 mm. Gevelelementen zijn vrij van scheluwvervorming met een afwijking van max. ± 3 mm ten opzichte van as- en stramienlijnen, alsmede peilmaten en gemonteerd op een rechte, vormvaste en vlakke basis.

De onderdorpels van de gevelelementen dienen ter plaatse van stijlen en/of aangrijpingspunten voor belastingen zodanig ondersteund te worden, dat daardoor naderhand geen vervormingen meer zullen optreden.

Waterkeringen in de aansluitconstructie mogen door de montage niet beschadigen, door toepassing van de juiste (voorgescreven) schroeflengten zoals die voor bevestiging in het bouwkundig kader moeten worden gebruikt, alsmede door het vermijden van boren op plaatsen waar dit niet kan.

De bevestiging van de gevelvullingen door verankering aan het bouwkundig kader, dient te geschieden overeenkomstig de tekeningen als opgenomen in dit attest-met-productcertificaat met roestvaste bevestigingsmiddelen. De uittrek waarde van de bevestigingsmiddelen met het bouwkundig kader bedraagt ten minste 1000 N per ankerplaats h.o.h. max. 800 mm, zulks afhankelijk van de windbelasting. Ankers ten minste 150 mm vanuit de hoeken en/of uit ontmoetingen met tussendorpels c.q. stijlen. Zulks tenzij door berekening kan worden aangetoond, dat grotere verankeringsafstanden zijn toegestaan. Bevestigingsmiddelen zoals vermeld in dit attest-met-productcertificaat.

De bevestiging van de gevelelementen dient te geschieden, met in acht name van de toleranties benodigd o.a. in verband met thermische lengteveranderingen, kruip en/of krimp, met behulp van verende ankers, ankerstoelen en/of door middel van doorschroeven met behulp van achtervullingen, waardoor voorkomen wordt dat gevelelementen worden vervormd.

De gaten in het raamwerk, nodig voor het aanbrengen van schroeven voor het fixeren van het gevelelement, dienen, voor zover deze gaten in het zich komen, met sluitdopjes van pvc o.d. afgedicht te worden.

Ter plaatse van scharnieren en sluitpunten bij ramen en deuren dienen, tenzij door berekening kan worden aangetoond dat stijlen voldoende stijf zijn, (eventueel extra) schroefbevestigingen met voldoende achtervullingen toegepast te worden. Tenzij dit bij (tussen)stijlen niet mogelijk is, dienen maatregelen getroffen te worden, die erin voorzien, dat daardoor het openen van afgesloten beweegbare delen zonder beschadiging en/of zonder sporen van braak uitgesloten is. Dit kan bijvoorbeeld door middel van het plaatsen van opvulblokjes ter plaatse in de sponning en "doorstempeling" naar een starre bouwkundige constructie gedaan zijn.

In de bevestiging aan het bouwkundig kader dient voor de dichting aan de buitenzijde een materiaal, geschikt als waterkering en aan de binnenzijde een materiaal geschikt als luchtdichting toegepast te worden, overeenkomstig bepalingen en specificaties zoals in dit attest-met-productcertificaat zijn gesteld.

1.16 Voorzieningen voor het afvoeren van geïnfiltreerd water

In (het ontwerp van) de aansluitconstructie dient water uit spouwconstructies o.d. door het voorzien van doeltreffende maatregelen voor waterkeringen zoals loodslabben, dpc-folies o.d., naar buiten afgevoerd te worden. Dientengevolge kan geen water aan de bovenzijde en/of via de zijstijlaansluitingen infiltreren in de (bouwkundige) constructie.

In (het ontwerp van) de aansluitconstructie van gevelelementen in een bouwkundig kader dient rekening gehouden te worden met afvoer van water ter plaatse van (zij)stijlen, wat zich door infiltratie via de waterkering of door (inwendige) condensatie in de (ontspannings)ruimte van aansluitconstructies bevindt. Dientengevolge is cumulatie van water in aansluitconstructies uitgesloten door gecontroleerde afvoer van geïnfiltreerd water naar buiten.

1.17 Winkelpuien, tourniquets, garagedeuren e.d.

Aluminium gevelelementen, bedoeld voor toepassing als winkelpui, tourniquet, garagedeur o.d., voor zover niet grenzend aan een verblijfsgebied, voldoen uit de aard van de constructie niet aan eisen met betrekking tot de waterdichtheid zonder nadere bouwkundige voorzieningen, tenzij op klantspecificatie. In de bouwkundige situatie is zonodig gezorgd voor een correcte waterhuishouding, waardoor geïnfiltreerd water via geëigende voorzieningen kan worden afgevoerd. Hierbij te denken aan een opvanggoot of gootconstructie in de vloer en/of een luifelconstructie van voldoende omvang, waardoor hemelwater niet onder hoek van 45° door de toegangsdeur kan infiltreren.

1.18 Ventilatievoorzieningen en (buiten)zonweringen

Ventilatieroosters voldoen aan de bepalingen en eisen in BRL 5701. Ventilatieroosters geleverd onder KOMO attest voldoen hieraan.

Aluminium en stalen onderdelen van voorzieningen zoals toegepast in aluminium gevelelementen voldoen in gelijke mate overeenkomstig bepalingen in BRL 2701 aan alle daaraan te stellen eisen.

Voor wat betreft de aansluitconstructies en/of de bevestiging van ventilatie- en/of zonweringsvoorzieningen aan metalen



gevelelementen voldoen deze constructies bij correcte plaatsing overeenkomstig specificaties van de certificaathouder aan de eisen zoals die in verband met wind- en waterdichtheid aan gevelvullingen moeten worden gesteld.

Uitspraken verband houdende met de eigenschappen van ventilatievoorzieningen met betrekking tot bijvoorbeeld de ventilatiecapaciteit in geopende toestand, worden gedaan door de betreffende leverancier en vallen buiten de werking van dit attest-met-productcertificaat.

Voor ventilatieroosters die geleverd worden met een KOMO attest kan uiteraard gebruik gemaakt worden van de prestaties zoals vermeld in het onderhavige KOMO attest.

1.19 (Voorzieningen voor) bediening van beweegbare raamwerken

Beweegbare raamwerken zijn zonder moeite overeenkomstig NEN-EN 12046-1 voor ramen en NEN-EN 12046-2 voor deuren met de hand bedienbaar vanaf een hoogte welke voor het beoogde gebruik geen bezwaar oplevert.

1.20 Bevestigingsmiddelen

Stalen bevestigingsmiddelen zijn ten minste elektrolytisch verzinkt met een zinklaagdikte van 5 à 10 μ .

Bij toepassing onder buitenklimaat-condities zijn stalen bevestigingsmiddelen ofwel door middel van een chemische nabehandeling (geel chromateren of passiveren o.d.) ofwel door middel van het aanbrengen van een (an)organische deklaag (laksysteem, bitumen, menie o.d.), bepaald overeenkomstig bepalingen in BRL 2701 geschikt voor zulke toepassingen.

Bevestigingsmiddelen in contact met aluminium c.q. bestemd voor de bevestiging van (onderdelen in of aan) aluminium gevelelementen moeten zijn van roestvast staal, type AISI 304, kwaliteit A2.

1.21 Stijfheid van al dan niet beweegbare raamwerken en de bevestiging daarvan bij horizontale belasting

Stijlen en/of regels in raamwerken zullen bij belastingen overeenkomstig 2/3 maal de rekenwaarde voor de windbelasting bepaald overeenkomstig NEN-EN 1991-1-4 geen grotere bijkomende doorbuiging vertonen dan $f \leq L/200$, indien $L \leq 3,0$ m dan wel $f \leq 5 + L/300$, indien $3,0 \text{ m} < L < 7,5$ m dan wel $f \leq L/250$, indien $L \geq 7,5$ m. Hierin is f de horizontale doorbuiging in mm en L de overspanning in m. De minimale belasting bedraagt $0,5 \text{ kN/m}^2$ (500 Pa).

1.22 Stijfheid van panelen

De stijfheid van panelen voldoet aan de eisen uit BRL 2701, waardoor geen hinderlijke trillingen en/of resonanties zullen optreden als gevolg van wind- of stootbelastingen.

2. VOORSCHRIFTEN VOOR VERWERKING

2.1 Transport en opslag

Om beschadiging en vervuiling van de elementen tegen te gaan moeten de bepalingen in hoofdstukken 5, 6 en 7 van NPR 7058 ten aanzien van transport en opslag worden opgevolgd.

Dit houdt in dat:

- schranken en/of verschuiven tijdens transport voorkomen wordt;
- elementen door het gebruik afdoende beschermende middelen niet tegen elkaar worden geplaatst, waarbij erop gelet wordt dat uitstekende delen geen beschadigingen kunnen veroorzaken;
- elementen verticaal worden vervoerd en in opslag worden geplaatst, vrij van de ondergrond en ter plaatse van de stijlen ondersteund;
- maatregelen voor transport en opslag op de bouwplaats c.q. bij de montage in gelijke mate voorkoming van beschadigingen waarborgt, zoals dat bij fabricage gebruikelijk is.

2.2 Aanvaarding staat van het bouwkundig kader

Voordat met montagewerkzaamheden wordt gestart, moet vastgesteld worden of het bouwkundig kader voldoet aan de specificaties zoals overeengekomen. Het verdient aanbeveling voorafgaande aan de uitvoering van werkzaamheden (bij voorkeur schriftelijk) de kwaliteit van het bouwkundig kader te bevestigen. Het bouwkundig kader wordt uitsluitend aanvaard, wanneer dit voor het bevestigen van gevelelementen daaraan overeenkomstig eisen geschikt is.

2.3 Benodigde (hulp)materialen

(Hulp)materialen moeten zijn conform BRL 2701, als gespecificeerd in het montagebestek overeenkomstig bepalingen in BRL 2701, zoals dat voor ieder bouwwerk moet worden samengesteld, teneinde ervan verzekerd te kunnen zijn dat uitvoering conform specificaties zal geschieden.

2.4 Uitvoering van de montagewerkzaamheden

De montage dient te geschieden overeenkomstig de aansluitprincipes volgens tekeningen zoals opgenomen in dit attest-met-productcertificaat, alsmede conform de eisen volgens de montagevoorschriften en specificaties van de systeemhouder c.q. volgens het geautoriseerde montagebestek voor de correcte montage van de gevelelementen, conform bepalingen in BRL 2701.

In de uitvoering van de montage moet voldaan zijn aan de specificaties zoals omschreven in dit attest-met-productcertificaat.

Bij beglazing van gevelelementen na bevestiging in het bouwkundig kader, moet voldaan zijn aan de specificaties als omschreven in dit attest-met-productcertificaat en dient beglazing conform de verwerkingsvoorschriften van de certificaathouder plaats te vinden.

Aansluitvoegen tussen gevelelement en de omringende bouwconstructie moeten in voorkomende gevallen afgedicht worden met elastisch blijvend materiaal (zie ook principedetails zoals opgenomen in dit attest-met-productcertificaat).

Bij het plaatsen van panelen als gevelvullingen in gevelelementen na bevestiging in het bouwkundig kader, moet voldaan zijn aan de specificaties zoals omschreven in dit attest-met-productcertificaat en dient plaatsing te geschieden conform de verwerkingsvoorschriften van de certificaathouder.

Elementen met afmetingen kleiner dan 400 mm moeten op één van de volgende methoden bevestigd worden:

- met 1 anker op elke zijde (totaal 4 ankers), of:
- met 2 ankers op elke stijl (totaal 4 ankers).

Schroefbevestigingen van bovenaf in onderdorpels worden niet aanbevolen in verband met de onzekere duurzame afsluiting; onderdorpels van kozijnkaders daarom bij voorkeur met ankers bevestigen. Indien toch schroefbevestigingen van bovenaf in de onderdorpel (moeten) worden toegepast, moeten de (boor)gaten waterdicht worden afgesloten.

Teneinde de dichtingsfunctie te kunnen garanderen, moeten gevelelementen bij toepassing van "droge constructies" in de aanslag zodanig door aandrukken in het kader worden gefixeerd, dat zij rondom (blijvend) met de vereiste overlap aansluiten tegen de dichting. Het is daarvoor gewenst gebruik te maken van voldoende lijmtangen teneinde de vereiste aandrukkracht te kunnen doceren.

Bij toepassing van een "droge dichting" als binnendichting, moet bijzondere aandacht worden geschonken aan de dichting ter plaatse van (verende) ankers en/of (onderbrekingen in) hoeken.

Het gebruik van vuur en/of warmte bij het aanbrengen en/of aanwerken van spouwslabben e.d., is niet zonder afdoende voorzorgsmaatregelen ter bescherming van de gevelelementen toegestaan.

In (het ontwerp van) de aansluitconstructie van raamwerken is in de detaillering van die aansluitconstructie veelal mogelijk gemaakt, dat montage van de gevelelementen in een zo laat mogelijk stadium kan plaats vinden. Bij uitvoering zo laat mogelijk tijdens de bouw is daardoor optimaal gewaarborgd dat beschadigingen tot een minimum beperkt zullen blijven.

Teneinde beschadiging of verontreiniging van de technisch hoogwaardige gevelelementen te voorkomen, mogen geen bewerkingen zoals metselen, voegen, breken, hakken of herstellen van betonconstructies aan of in het bouwkundig kader plaats vinden, tenzij zodanige beschermende maatregelen kunnen worden getroffen, dat daardoor beschadigingen in afdoende mate voorkomen zijn, indien zulke werkzaamheden toch achteraf moeten worden uitgevoerd. Over de uitvoering van zulke maatregelen moeten afspraken tussen partijen worden gemaakt. Afspraken moeten (zo mogelijk en bij voorkeur) schriftelijk aan elkaar worden bevestigd, teneinde alle mogelijke onduidelijkheden (waarvan alleen de gebruiker uiteindelijk de dupe kan zijn) te voorkomen.

Tijdens de bouw dienen gemonteerde gevelelementen tegen verontreiniging door bijvoorbeeld cementwater gevrijwaard te zijn door een adequate bescherming. Cementspatten direct met veel water en zonder wrijven verwijderen.

Bevestigingsmiddelen gebruikt bij en voor het bevestigen van gevelelementen, moeten tegen corrosie worden beschermd, overeenkomstig eisen als gesteld in BRL 2701 en moeten derhalve voldoen aan eisen met betrekking tot corrosiewering, zoals omschreven in dit attest-met-productcertificaat.



Bij toepassing van kit als afdichtingsmateriaal in een aansluitconstructie moet de verwerking daarvan geschieden conform de verwerkingsvoorschriften zoals die door de desbetreffende leverancier op de verpakking en/of in de bijsluiters is vermeld. Drievlakshechtingen moeten door toepassing van een adequate en voor de toepassing (overeenkomstig specificaties) geschikte achtervulling worden voorkomen.

Voegwanden dienen glad, droog en schoon te zijn en dienen conform de specificaties van de kitleverancier een goede hechting te waarborgen. De ondergrond zonnodig primen.

Zuinig met "zeepsop", teneinde de beoogde kwaliteit van de hechting niet direct teniet te doen. Het behandelen met waspreparaten of siliconen heeft een (zeer) nadelige invloed op de hechting.

Kit mag uitsluitend verwerkt worden bij een omgevingstemperatuur boven + 5°C.

Kitconstructies moeten zoveel als mogelijk vermeden worden ten gunst van "droge" dichtingsconstructies.

Enige (na)behandeling of afwerking na levering, anders dan regelmatige reiniging en verwijdering van vuilaanslag met (veel) water en zachte (niet krassende) reinigingsmiddelen of conserveringsmiddelen, tenzij in overleg met de certificaathouder, is niet toegestaan.

2.5 Inbraakwerende beglazing

Indien sprake is van beglaasde gevelelementen, die van binnenuit niet afsluitbaar zijn met een sleutel, en waaraan een eis is gesteld ten aanzien van inbraakwerendheid moet in beweegbare delen, alsook in delen die hieraan grenzen, inbraakwerende beglazing worden toegepast van ten minste klasse P4A, volgens NEN-EN 356.

2.6 Oplevering van aluminium gevelelementen

Bij oplevering van aluminium gevelelementen moet door visuele beoordeling en inspectie volgens BRL 2701 vastgesteld kunnen worden dat gevelelementen conform specificaties correct werden gemonteerd, waarbij tevens voldaan moet zijn aan de eisen volgens BRL 2701 in verband met de eisen zoals die aan het eindproduct zijn gesteld.

De bediening van beweegbare delen maakt daarvan onderdeel uit.

Krachten en momenten voor de bediening, het openen en het bewegen van ramen bedragen, bepaald overeenkomstig NEN-EN 12046-1 max. 100 N resp. 10 Nm.

Krachten en momenten voor de bediening, het openen en het bewegen van deuren bedragen, bepaald overeenkomstig NEN-EN 12046-2 max. 75 N resp. 10 Nm; voor schuifdeuren is de maximale kracht 150 N.

3 PRESTATIES IN DE TOEPASSING OP GROND VAN HET BOUWBESLUIT

BOUWBESLUITINGANG				
Afd. nr	Onderwerp	Grenswaarde/bepalingsmethode	Prestaties	Opmerkingen i.v.m. toepassing
2.1	Algemene sterkte van de bouwconstructie	Uiterste grenstoestand, berekening volgens NEN-EN 1999-1-1 en/of NEN-EN 1993-1-1 en/of NEN 1990 en NEN 2608	Geschikt voor de toepassing als vloerafscheiding	Voldoen aan de eis voor de sterkte van een vloerafscheiding op de daarvoor geldende hoogte
2.3	Afscheiding van vloer, trap en hellingbaan	Artikel 2.17 en 2.18, tabel 2.16 Bouwbesluit	Geschikt voor de toepassing	Afhankelijk van specifieke situatie. Van toepassing indien hoogteverschil >1 m
2.9	Beperking van het ontwikkelen van brand en rook	Klasse A1, A2, B, C, D volgens NEN-EN 13501-1	Ten minste klasse D	
		Rookklasse s1 of s2 volgens NEN-EN 13501-1	Ten minste klasse s2	
2.15	Inbraakwerendheid, nieuwbouw	Weerstandsklasse 2, volgens NEN 5096	Tenminste weerstandsklasse 2	Aleen van toepassing bij gevelelementen die bereikbaar zijn conform NEN 5087 in gebouwen met een woonfunctie. Het product dient voorzien te zijn van het beeldmerk zoals aangegeven in dit attest-met-productcertificaat
3.10	Bescherming tegen ratten en muizen	Geen onafsluitbare openingen > 0,01 m	Geen onafsluitbare openingen > 0,01m	
4.4	Bereikbaarheid en toegankelijkheid	Drempelhoogte ≤ 0,02 m	Drempelhoogte ≤ 0,02 m	
6.11	Tegengaan van veel voorkomende criminaliteit	Artikel 6.51 Bouwbesluit	Geschikt voor de toepassing	Afhankelijk van specifieke situatie. Voorzieningen aangegeven op tekening.

3.1 Prestaties uit oogpunt van veiligheid

ALGEMENE STERKTE VAN DE BOUWCONSTRUCTIE; BB-Afdeling 2.1

3.1.1 Sterkte van al dan niet beweegbare raamwerken en de bevestiging daarvan in een (bouwkundig) kader; BB-art. 2.2, 2.3 en 2.4

De gevelelementen zijn bestand tegen horizontale belastingen door personen zoals geëist in NEN-EN-1991-1-1+C1:2011/NB. De raamwerken inclusief de bevestiging zijn geschikt om als vloerafscheiding te dienen.

Toepassingsvoorwaarde(n):

- Indien er sprake is van een hoogteverschil > 1 m, dient aan de sterkte eisen m.b.t. een vloerafscheiding te worden voldaan.

AFSCHEIDING VAN VLOER, TRAP EN HELLINGBAAN; BB-AFDELING 2.3

3.1.2 Hoogte; BB-art 2.18

De gevelelementen zijn geschikt om te voldoen aan de eisen uit het Bouwbesluit.

Toepassingsvoorwaarde(n):

- Na montage van het gevelelement mag de horizontaal gemeten afstand tussen een vloer, een trap of een hellingbaan en een afscheiding als bedoeld in artikel 2.17 van het Bouwbesluit niet groter zijn dan 0,05 m.
- Indien er sprake is van een hoogteverschil >1 m, dient aan deze eisen te worden voldaan.

BEPERKING VAN HET ONTWIKKELEN VAN BRAND EN ROOK; BB-Afd. 2.9

3.1.3 Bijdrage tot brand- en rookvoortplanting; BB-art. 2,67 en 2.68

De gevelvulling voldoet zowel aan de binnenzijde als aan de buitenzijde ten minste aan brandklasse D conform NEN-EN 13501. De binnenzijde van de gevelvulling heeft, bepaald overeenkomstig NEN-EN 13501-1 een rookklasse van ten hoogste s2, bepaald overeenkomstig NEN-EN 13501-1 en zijn daardoor geschikt om te voldoen aan de eisen van het Bouwbesluit.

INBRAAKWERENDHEID; BB-Afd. 2.15

3.1.4 Inbraakwerendheid; BB-art. 2.130

Gevelelementen bezitten overeenkomstig NEN 5096 inbraakwerende eigenschappen met een weerstandsklasse van ten minste 2, mits de gevelelementen zijn vervaardigd overeenkomstig de technische specificaties in een specifiek KOMO attest voor inbraakwerende gevelelementen op BRL 2701 en gemarkeerd zijn met het SKG-merkteken zoals hieronder weergegeven.



Opmerkingen:

- 1) Afhankelijk van de inbraakwerendheidsklasse (2, 3, 4, 5 of 6) van het gevelelement kan de klasse-aanduiding in het SKG-merkteken variëren.
- 2) Afhankelijk van de prestaties die opgenomen zijn in het specifieke KOMO attest kan verklaard worden dat de gevelelementen, aanvullend op het voldoen aan de betreffende klasse van NEN 5096, voldoen aan de bijbehorende klasse van EN 1627.
- 3) Kozijnen (vaste ramen) bezitten dezelfde weerstandsklasse 2 voor inbraakwerendheid als ramen en deuren die vervaardigd zijn uit hetzelfde profielsysteem, mits het kozijn (vaste raam) is voorzien van beglazing conform NEN 5096 of een paneel dat voldoet aan weerstandsklasse 2 van NEN 5096 en de glaslatconstructie inclusief de wijze van beglazen hetzelfde is als bij de inbraakwerende ramen en deuren.
- 4) Tijdens de beoordeling van inbraakwerende gevelelementen is rekening gehouden is met het feit dat na de beproeving op inbraakwerendheid geen grotere doorgangsopening mag zijn ontstaan dan 150 x 250 x 250 mm en dat gevelelementen (indien relevant) met inbraakwerendheidsklasse 2 voorzien dienen te zijn van cilinders met klasse 3-ster conform NEN 5089 of cilinders met klasse 2-ster conform NEN 5089 in combinatie met beslag met een cilindertrekbeveiliging (15kN). Gevelelementen die voorzien zijn van het SKG inbraakwerendheidsmerkteken met klasse 2 volgens NEN 5096, zijn dan ook geschikt om toe te passen in gebouwen die moeten voldoen aan het Politiekeurmerk Veilig Wonen PKVW[®], mits voldaan wordt aan de aanvullende eisen die gesteld worden in het vigerende "Handboek PKVW Nieuwbouw".
- 5) Hang- en sluitwerk in inbraakwerende gevelelementen mag onder voorwaarden worden uitgewisseld met hang- en sluitwerk van een ander type en/of fabricaat mits het functioneel als gelijkwaardig te beschouwen is en indien de sterrenaanduiding overeenkomstig BRL 3104 (1, 2 of 3 "sterren") ten minste hetzelfde is.

Toepassingsvoorwaarde(n):

- Volgens de eisen van het Bouwbesluit is het toepassen van deuren, ramen, kozijnen en daarmee gelijk te stellen constructieonderdelen met inbraakwerendheidsklasse 2 in een scheidingsconstructie van een niet-gemeenschappelijke ruimte van een gebouw met een woonfunctie enkel vereist indien die gevelelementen volgens NEN 5087 bereikbaar zijn voor inbraak.

3.2 Prestaties uit oogpunt van gezondheid

BESCHERMING TEGEN RATTEN EN MUIZEN; BB-Afd. 3.10

3.2.1 Bescherming tegen ratten en muizen; BB-art. 3.69

Er bevinden zich in de gevelvulling, met inbegrip van de aansluitingen aan bouwkundige kaders van de uitwendige scheidingsconstructie, geen onafsluitbare openingen breder dan 0,01 m.

3.3 Prestaties uit oogpunt van bruikbaarheid

3.3.1 Drempelhoogte; BB-art. 4.27

Het hoogteverschil ter plaatse van de toegang van een woonfunctie of toegankelijkheidssector ten opzichte van de vloer van een aangrenzende ruimte of het aansluitende terrein bedraagt ten hoogste 0,02 m.

3.4 Prestaties inzake installaties

TEGENGAAN VAN VEEL VOORKOMENDE CRIMINALITEIT; BB-Afd. 6.11

3.4.1 Voorkomen van veel voorkomende criminaliteit in een woongebouw; BB-art 6.51

De gevelelementen zijn geschikt om te worden toegepast in een zelfsluitende uitvoering die van buitenaf niet zonder sleutel kan worden geopend en daarmee te voldoen aan de eisen uit artikel 6.51 van het Bouwbesluit.

Opmerking:

Uitvoering en eventuele voorzieningen om aan deze eis te voldoen zijn zeer afhankelijk van de specifieke inbouwsituatie en dienen dan ook in de praktijk aan de hand van de technische specificaties te worden geverifieerd.

4 WENKEN VOOR DE AFNEMER

4.1 Algemeen

Inspecteer bij aflevering van onder dit attest-met-productcertificaat geleverde producten of:

- geleverd is wat is overeengekomen;
- identificatie conform de specificatie in dit attest-met-productcertificaat op de producten is aangebracht;
- de producten geen zichtbare beschadigingen en/of gebreken vertonen als gevolg van transport of anderszins;
- voldaan is aan wettelijke eisen in verband met de toepassing.

Indien u op grond van het hiervoor gestelde en/of op grond van uw eigen bevindingen tot afkeuring overgaat, neem dan contact op met de certificaathouder en zonedig met SKG-IKOB.

De uitspraken in dit attest-met-productcertificaat mogen niet worden gebruikt ter vervanging van de CE-markering en/of de bijbehorende verplichte Prestatieverklaring.

4.2 Grensmonsters voor de bepaling van afwijkingen in kleur en/of glansgraad

Het is raadzaam om grensmonsters te bepalen voordat met de uitvoering van werk gestart wordt.

Bij anodiseerwerk geldt dit in het bijzonder in verband met mogelijke vlek- en/of vlamvorming, die eigen is aan het product.

4.3 Bescherming van metalen gevels tegen de inwerking van alkalische stoffen

Wanneer naderhand werkzaamheden aan het bouwwerk moeten worden verricht, zoals voegwerkzaamheden aan metselwerk of het storten van beton, waarbij gevaar bestaat dat door bijvoorbeeld uitlogen van beton of metselwerk schade aan laksystemen door inwerking van alkalische stoffen bestaat, moeten daartegen effectieve beschermende maatregelen worden getroffen c.q. dient dit door onverwijld schoonmaken als hierna vermeld te worden gereinigd.

4.4 Reiniging en (schoonmaak)onderhoud

Om het oorspronkelijke aanzien en de kwaliteit van de (eventuele) bescherm laag gedurende de verwachte levensduur overeenkomstig eisen (c.q. voorwaarden) te behouden, moet aangehecht vuil regelmatig, doch ten minste eenmaal per jaar met niet krassende pH-neutrale reinigingsmiddelen verwijderd worden. In agressieve milieus ten minste tweemaal per jaar.

Het verdient aanbeveling om voor het noodzakelijke schoonmaakonderhoud uitsluitend gebruik te maken van pH-neutrale reinigingsmiddelen, die overeenkomstig bepalingen in de "VMRG-kwaliteitseisen en Adviezen" zijn goedgekeurd voor het onderhouden van uw metalen gevels.

4.5 Bevestiging voorwerpen

Aan gevelelementen mogen naderhand geen zaken worden bevestigd waarop het gevelement oorspronkelijk niet berekend is geweest. Bevestiging van voorwerpen aan de aluminium gevelelementen is derhalve alleen toegestaan na overleg met de certificaathouder.

4.6 Uitvoeren van reparaties

Uitvoeren van reparaties bij voorkeur door of na overleg met de certificaathouder.

4.7 Onderhoud

Aluminium / laklagen en/of anodiseerwerk

Schoonmaken en schoonhouden van de aluminium profielen is mogelijk met normale (niet krassende) schoonmaakmiddelen. Niet toegestaan is het gebruik van schuurmiddelen, agressieve stoffen en oplosmiddelen zoals wasbenzine, aceton, terpentijn en petroleum.

Het overschilderen van laksystemen moet in overleg met de certificaathouder geschieden. Niet alle laksystemen zijn geschikt als ondergrond. Een door overschilderen aangebrachte toplaag heeft nimmer de kwaliteiten van een industrieel aangebrachte coating.

Rubberprofielen

Synthetische rubberprofielen mogen niet met geconcentreerde reinigingsmiddelen in contact komen.

Hang- en sluitwerk

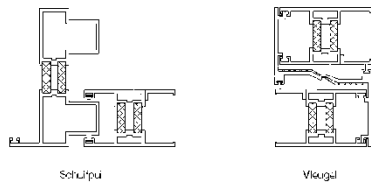
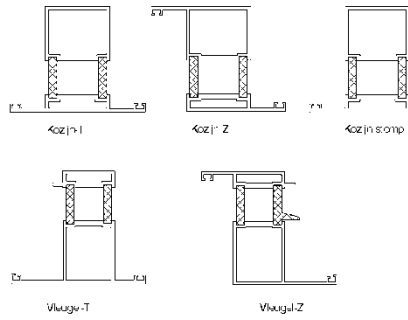
Voor het blijvend goed functioneren van het hang- en sluitwerk wordt aanbevolen de bewegende onderdelen ten minste jaarlijks te smeren met een klein beetje olie met een lage viscositeit (bijvoorbeeld naaimachineolie) en de onderhoudsinstructies van de fabrikant op te volgen. In voorkomende gevallen kan hang- en sluitwerk ofwel na verstrijken van de normale levensduur welke voor hang- en sluitwerk tussen partijen werd afgesproken, ofwel wanneer dit door slijtage door overmatig gebruik (of onbruik) niet meer naar behoren functioneert, worden uitgewisseld.

Kit

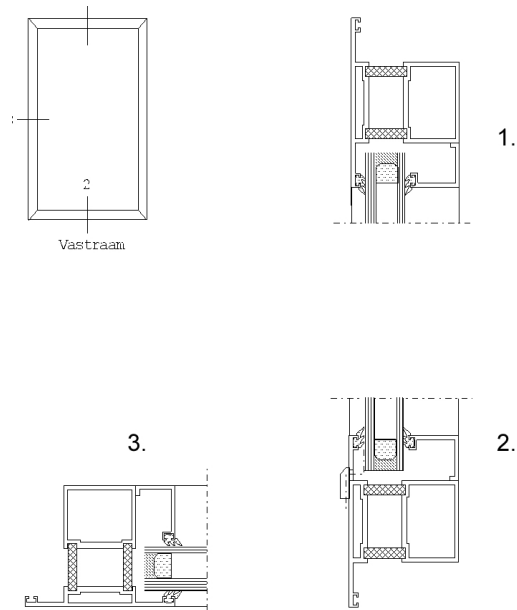
Afdichtingen met kit moeten zoveel mogelijk worden voorkomen ten gunste van de meer duurzame "droge" dichtingsconstructies. Bij toepassing van kit in kitconstructies moeten de aanbevelingen van de kitleverancier met betrekking tot regelmatig onderhoud worden opgevolgd. Kitconstructies die overeenkomstig specificaties zijn uitgevoerd en door regelmatig (schoonmaak)onderhoud in een goede staat worden gehouden, zijn in staat om gedurende lange tijd, doch ten minste gedurende 5 jaar prestaties te leveren, waardoor de dichtingsfunctie gewaarborgd is. Kit in kitconstructies worden geacht uitwisselbaar te zijn. Dit geldt niet voor plastische kisten, waarvan de toepassing in buitenafdichtingen in gevelvullingen niet is toegestaan.

5 BLADEN MET TEKENINGEN

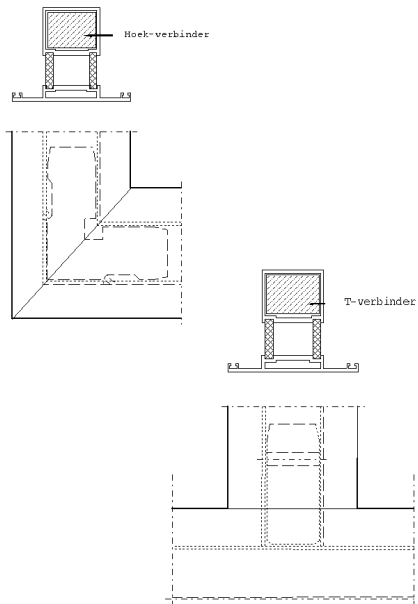
OVERZICHT PROFIELVORMEN



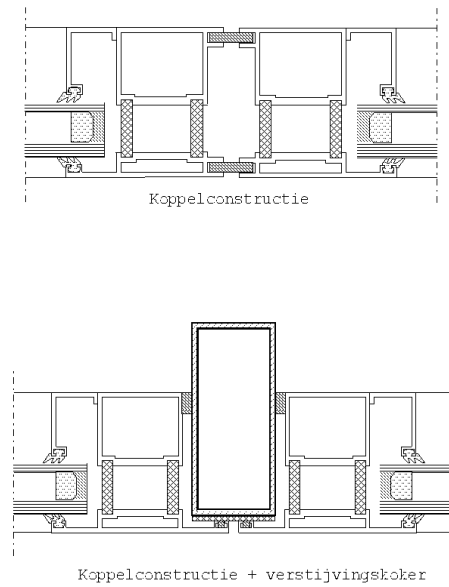
DICHTINGEN VASTE VULLING



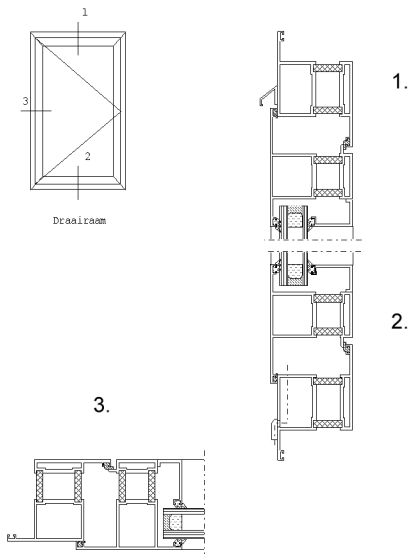
MECHANISCHE VERBINDINGEN (L+T)



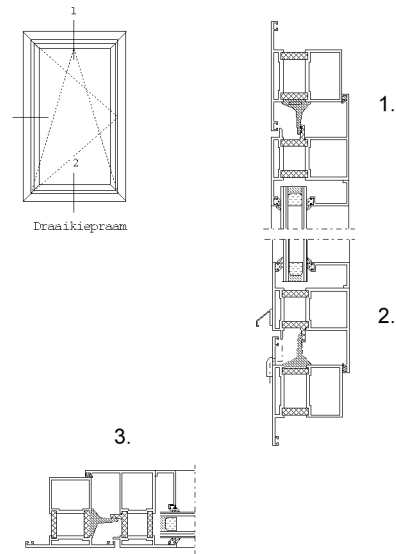
KOPPELINGEN EN UITWENDIGE VERSTIJVINGEN



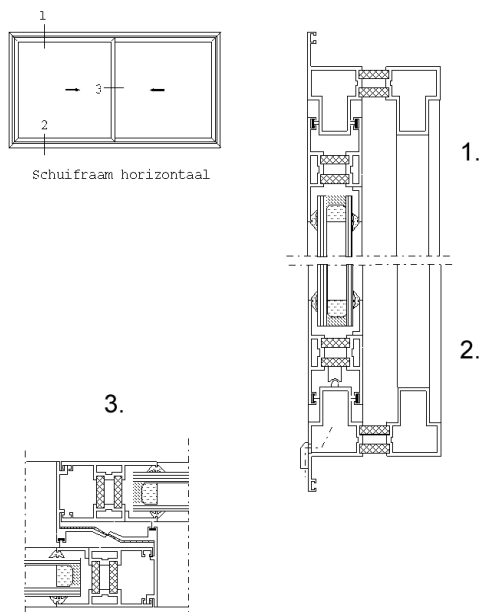
GEVELEMENTEN MET NAAR BUITEN DRAAIENDE DELEN



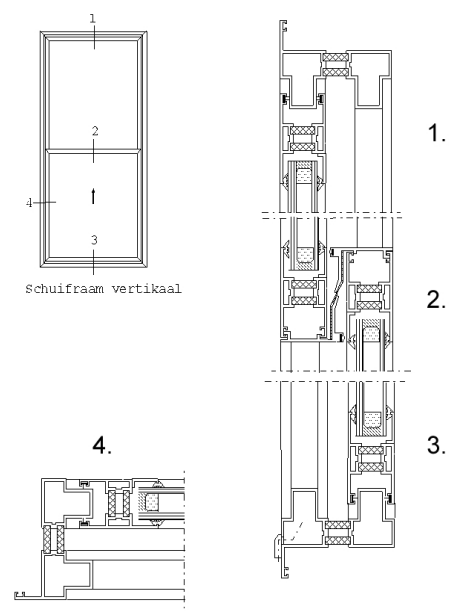
GEVELEMENTEN MET NAAR BINNEN DRAAIENDE DELEN



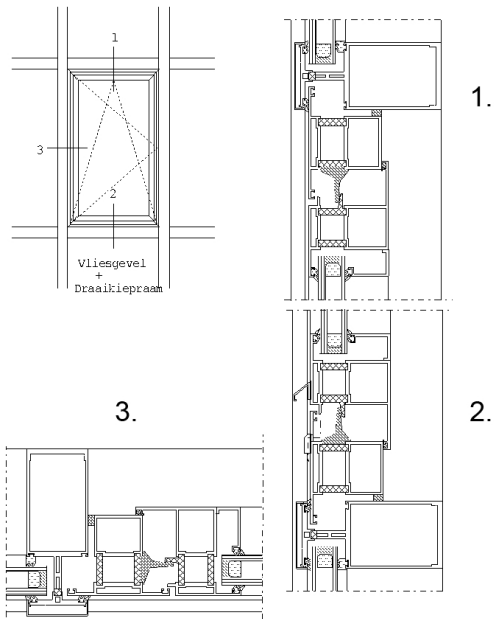
GEVELEMENTEN MET HORIZONTAAL BEWEEGBARE DELEN



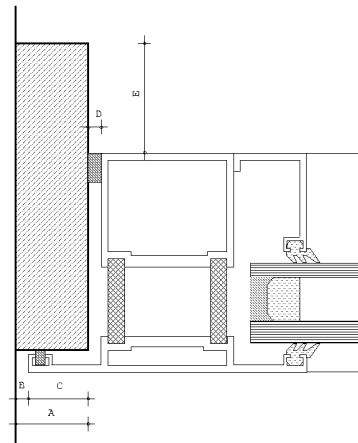
GEVELEMENTEN MET VERTICAAL BEWEEGBARE DELEN



PRINCIPE AANSLUITDETAILS OP (VLIES)GEVELSYSTEMEN

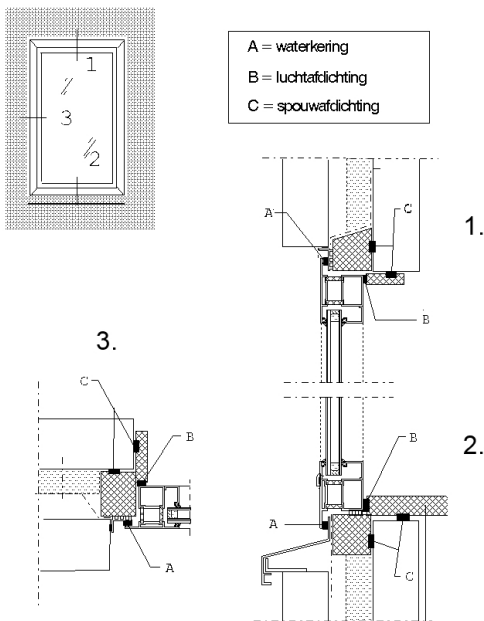


DICHTINGEN IN AANSLUITCONSTRUCTIES

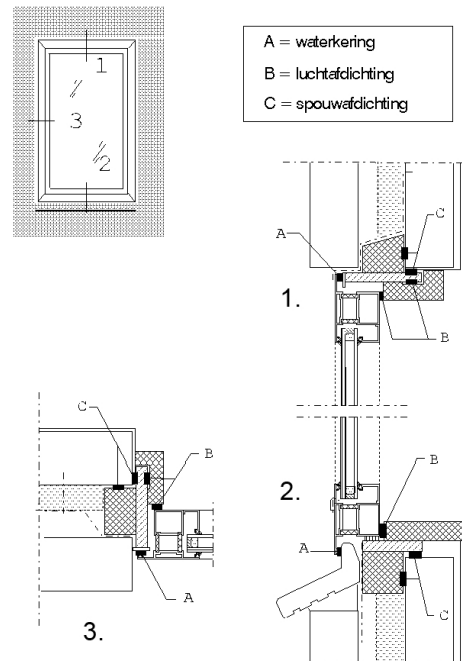


- A = minimaal 18 mm
- B = minimaal 4 mm (+ ruimte voor eventueel rubbers of kitnaden)
- C = minimaal 10 mm
- D = minimaal 4 mm
- E = voor een anker benodigde ruimte door-gaans minimaal 30 mm

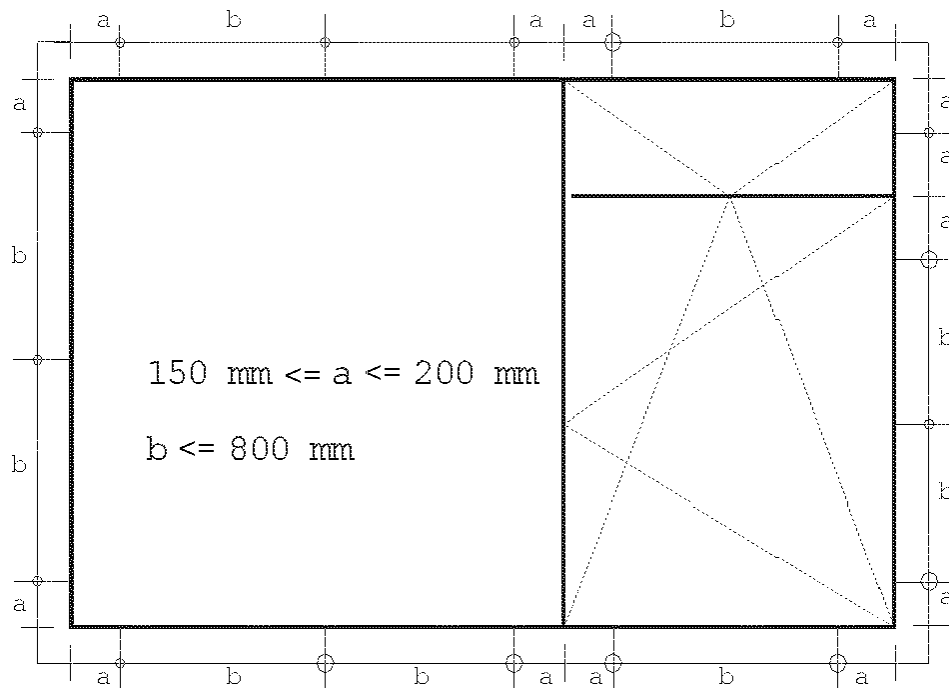
PRINCIPE AANSLUITDETAILS RENOVATIE



PRINCIPE AANSLUITDETAILS RENOVATIE



PRINCIPES VERANKERINGEN



OVERZICHT RAAM EN DEUR TYPEN

